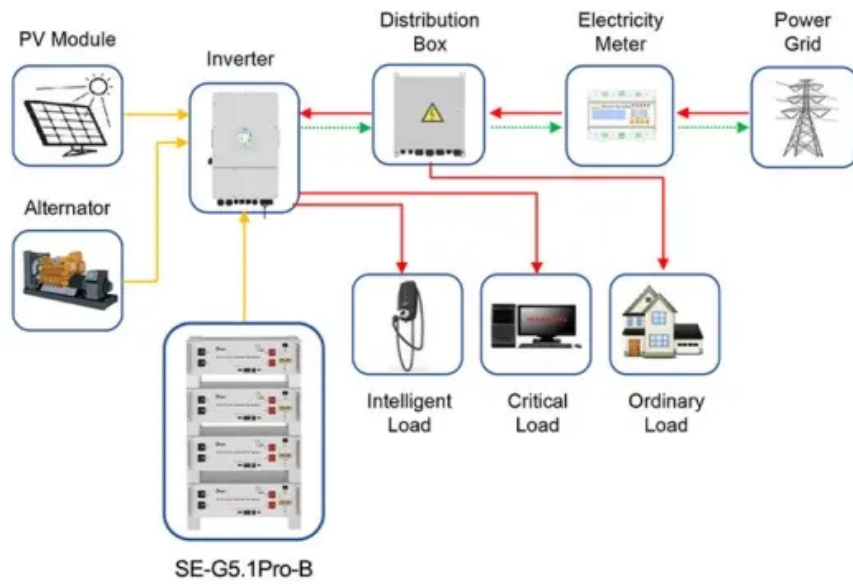


مشاريع تخزين الطاقة بالجيجاواط



Application scenarios of energy storage battery products



نظرة عامة

ما هي المشاريع التي تشارك فيها «فوتواتيو لمشاريع الطاقة المتجددة»؟ وتشارك «فوتواتيو لمشاريع الطاقة المتجددة» بالفعل في مشاريع تخزين الطاقة بالبطاريات في المملكة المتحدة، ومن أمثل ذلك محطة كلاي تاي ، إسيكس (99 ميغاواط / 198 ميغاواط في الساعة)؛ ومحطة هولز باي ، دورست (7.5 ميغاواط / 15 ميغاواط في الساعة)؛ ومحطة كونتينغو، غرب ساسكس (34 ميغاواط / 68 ميغاواط في الساعة).

كيف يتم تخزين الطاقة الخضراء؟ تعتمد تقنيات البطاريات المستخدمة لتخزين كميات كبيرة من الطاقة الخضراء عادة على بطاريات أيونات الليثيوم. وبالنسبة للأجهزة الصغيرة (الهواتف المحمولة) أو المتوسطة (السيارات) أو الكبيرة للغاية (شبكات الكهرباء)، تعتبر وحدات أيونات الليثيوم بشكل عام وسيط التخزين الأكثر شيوعاً حالياً.

ما هي الأسواق الناشئة التي تشهد نمواً متسارعاً في مشروعات تخزين الطاقة؟ ووفقاً لتصنيف مؤسسة وود مكنزي الاستشارية، المتخصصة في قطاع الطاقة، تُعد المملكة في طليعة الأسواق الناشئة التي تشهد نمواً متسارعاً في مشروعات تخزين الطاقة، ومن المتوقع أن تسهم إضافة ساعات تخزينية جديدة خلال العقد المقبل في تعزيز موقعها بين أكبر عشر أسواق عالمية في هذا المجال.

ما هي الإجراءات التي يجب اتخاذها لتعظيم إمكانات تقنيات تخزين الطاقة بالبطاريات؟ [9] ولتعظيم إمكانات تقنيات تخزين الطاقة بالبطاريات، يجدر بأصحاب المصلحة توجيه الأموال نحو مجالات البحث المناسبة وضمان التصنيع على نطاق واسع. وخلاصة القول، يجب على القطاع التركيز على الاستدامة والشفافية والمرونة على طول سلسلة القيمة بأكملها، لا سيما فيما يتعلق بالحفاظ على البيئة.

مشاريع تخزين الطاقة بالجيجاواط

للتوسع المملكة مساعي يدعم بما، السعودية في الكهرباء لتخزين مشروعات 4 تنفيذ على شركة 33 تتنافس . Dec 31, 2024
بمشروعات الطاقة المتجددة لرفع مساهمتها إلى 50% بحلول عام 2030.

"BYD" الطاقة لتخزين دي واي بي شركة نجحت: 2025 فبراير 14 -السعودية العربية المملكة، الرياض -سولارايك . Feb 14, 2025
... 12.5 تخزينية بسعة العالم في الأكبر الطاقة تخزين مشاريع عقود توقيع في، مؤخر، للكهرباء السعودية الشركة و "Energy Storage"

الرياض 15 شعبان 1446 هـ الموافق 14 فبراير 2025 م واس حققت المملكة العربية السعودية مكانة بارزة ضمن أكبر عشر أسواق
عالمية في مجال تخزين الطاقة بالبطاريات، تزامناً مع بدء تشغيل مشروع بيشة بسعة 2000 ...

مصنع عن عبارة وهو، (BESS) بالبطاريات الطاقة لتخزين مشروع لأحدث بتمويل الشركة فازت، 2022 عام في . Oct 25, 2025
لبطاريات ليثيوم أيون بقدرة 250 ميجاواط في جناوار، فيكتوريا، أستراليا. وجاءت ...

48 إلى تصل تخزين سعة تحقيق المملكة تستهدف كما. المنطقة في الطاقة تخزين مشاريع أكبر من يعد والذي . May 6, 2025
جيجاواط ساعة بحلول عام 2030. وذلك ضمن البرنامج الوطني للطاقة المتجددة، والذي تشرف عليه وزارة الطاقة.

استقرار وتحقيق المزمّن الطاقة نقص لتخفيف غيغوات 1.5 بقدرة ضخّم كهرباء تخزين مشروع لإنشاء تفاوض الكويت . Nov 10, 2025
الشبكة بحلول 2028.

تصل سوف الساحلية المناطق في الطاقة تخزين مشاريع من جديد نوع من التشغيل حجم تراكم، 2025 عام بحلول . Jul 21, 2023
إلى 2.5 مليون كيلوواط بحلول عام 2025، تراكم حجم التشغيل من نوع جديد من مشاريع ...

في الطاقة احتياجات لتلبية مصممة مبتكرة تخزين حلول، للموثوقية Clou Ess Texas تخزين مشاريع استكشف . Nov 15, 2025
تكساس نمو الضغط نحو الطاقة المتجددة في جميع أنحاء الولايات المتحدة، تقف تكساس كولاية رائدة مع أحد أكثر أهداف الطاقة
... المتجددة ...

تخزين مشاريع توفر الاستدامة ودعم, التكاليف خفض, الكفاءة تعزيز, المتنوعة للصناعات Cnte الطاقة تخزين حلول · Oct 20, 2025
الطاقة المخصصة لدينا حلولاً مصممة خصيصاً لتلبية متطلبات الطاقة الفريدة للصناعات المتنوعة. تمكن هذه المشاريع الشركات ...

في الآونة الأخيرة ، هاربيين جوجو مجموعة شركة ، المحدودة قد فاز بنجاح أربعة مشاريع تخزين الطاقة في أوزبكستان العاصمة امدادات
الطاقة نظام الشراء . هذه مجموعة من مشاريع تخزين الطاقة هي تدابير هامة لتحسين هيكل الطاقة وضمان ...

الطاقة تخزين سوق يشهد: JNTech في أنفسنا شهدناه ما (BNEF) إف إي إن بلومبرج عن صادر حديث تقرير يؤكد · Sep 4, 2025
العالمي ازدهاراً هائلاً. مع توقعات بوصوله إلى 35%

نظام تخزين طاقة البطارية: التطور المستقبلي والطلب 13 Mar, 2024. مع استمرار تطور صناعة الطاقة العالمية، تكتسب أنظمة تخزين
طاقة البطارية (bess) أهمية متزايدة باعتبارها تقنية بالغة الأهمية. 1.

وتستهدف المملكة تشغيل 8 جيجاواط ساعة من مشاريع تخزين الطاقة بحلول عام 2025، و22 جيجاواط بحلول عام 2026، مما يجعلها
ثالث أكبر سوق عالمياً في مشاريع تخزين الطاقة، بعد كل من الصين والولايات المتحدة ...

بدأت المملكة العربية السعودية عملية التأهيل لمجموعة مشاريع نظام تخزين طاقة البطاريات (BESS) الأولى بموجب نموذج الشراكة
بين القطاعين العام والخاص (PPP)، بهدف الوصول إلى 48 جيجاوات ساعة (GWh) من سعة التخزين بحلول عام 2030. بدأت ...

عام بحلول جيجاواط و22، 2025 عام بحلول الطاقة تخزين مشاريع من ساعة جيجاواط 8 تشغيل المملكة وتستهدف · Feb 14, 2025
2026، مما يجعلها ثالث أكبر سوق عالمياً في مشاريع تخزين الطاقة، بعد كل من الصين والولايات المتحدة، وفقاً للسعات التخزينية ...

مشاريع تخزين الطاقة Solareast التي تنشر أنظمة تخزين الطاقة السكنية والتجارية ، ومقياس المرافق.

مشاريع تخزين الطاقة الصناعية بسعة 100 كيلوواط ساعة في أوكرانيا السعة: بطارية ليثيوم عالية الجهد من نوع 51.2V200Ah-ET
بسعة 102.4 كيلوواط ساعة مثبتة على الرف

اتصل بنا

لطلبات الكتالوج، الأسعار، أو الشراكات، يرجى زيارة:
<https://dianadanielczyk.pl>